

# ECKA 60/35/50SL

## Technické údaje

	prevádzka s priamym napojením na komín		prevádzka s pripojenou akumuláčnou masou	
Energetický štítok	A+		A+	
<b>Prevádzkové údaje</b>				
Nominálny výkon	7 kW	----	----	
Účinnosť	> 80 %	----	----	
Spotreba dreva	2,2 kg/h	3,5 kg	3,1 kg	
Výkon ohniska	----	14 kW	12 kW	
Priemerný tepelný výkon / doba akumulácie <sup>5</sup>	----	1,4 kW / 8 h	1,2 kW / 8 h	
Hmotnostný tok spalín	7,3 g/s	12 g/s	11 g/s	
Potrebný ťah komína	12 Pa	12 Pa	15 Pa	
Potrebné množstvo vzduchu pre horenie	20 m <sup>3</sup> /h	30 m <sup>3</sup> /h	30 m <sup>3</sup> /h	
<b>Priemerná teplota spalín</b>				
na výstupe	287 °C	360 °C	340 °C	
za 2,5 m ťahového systému KMS 240 <sup>1</sup>	----	210 °C	----	
za S-akumuláčnou nadstavbou (5x S-akumuláčny prstenec Ø345 mm)	----	----	220 °C	
<b>Rozloženie úžitkového tepla</b>				
vykurovacia vložka	64–74 %	35 %	35 %	
pohľadové sklo (jednosklo / dvojsklo)	36 / 26 %	36 / 26 %	36 / 26 %	
dodatočná akumuláčna masa	----	29–39 %	29–39 %	
<b>Informácie pre stavbu s mriežkami</b>				
Minimálna plocha mriežky pre odvod / prívod vzduchu	700 cm <sup>2</sup>	700 cm <sup>2</sup>	700 cm <sup>2</sup>	
Minimálna vzdialenosť k izolovaným plochám / podlahe	50 / 0 mm	50 / 0 mm		
Izolácia referenčná <sup>2</sup> strop / zadná stena / bočná stena / podlaha	120 / 70 / 70 / 0 mm	120 / 70 / 70 / 0 mm		
Izolácia Calciumsilikat <sup>3</sup> strop / zadná stena / bočná stena / podlaha	80 / 50 / 50 / 0 mm	80 / 50 / 50 / 0 mm		
<b>Informácie pre stavbu bez mriežok (zatvorené mriežky)</b>				
Minimálna aktívna sálavá plocha <sup>4</sup>	podľa TROL	3 m <sup>2</sup>		
Minimálna vzdialenosť k izolovaným plochám / podlahe	50 / 20 mm	50 / 20 mm		
Izolácia referenčná <sup>2</sup> strop / zadná stena / bočná stena / podlaha	160 / 90 / 90 / 20 mm	160 / 90 / 90 / 20 mm		
Izolácia Calciumsilikat <sup>3</sup> strop / zadná stena / bočná stena / podlaha	120 / 70 / 70 / 20 mm	120 / 70 / 70 / 20 mm		
<b>Všeobecné technické informácie</b>				
Celková hmotnosť / hmotnosť výstelky ohniska	ca. 155 / 55 kg		ca. 155 / 55 kg	
Rozmery ohniska (šírka x hĺbka)	460 x 210 mm			
Priemer prívodu vzduchu pre horenie	Ø 125 mm			
Použitie v uzatvorenej akumuláčnej obstavbe podľa pravidiel odboru	vhodné			
Testované podľa	EN 16510			
Spĺňa požiadavky noriem	1. BImSchV (Stufe2), 15a BVG			

1 Dĺžka ťahu použitá počas testovania. Presné informácie o ťahovom systéme vyžadujú výpočet (program Ortner / KOV) podľa aktuálnych konštrukčných informácií.

2 Minerálna vlna podľa AGI-Q 132 (Špecifikácie izolácie sa vzťahujú na oblasti, ktoré nemajú byť chránené)

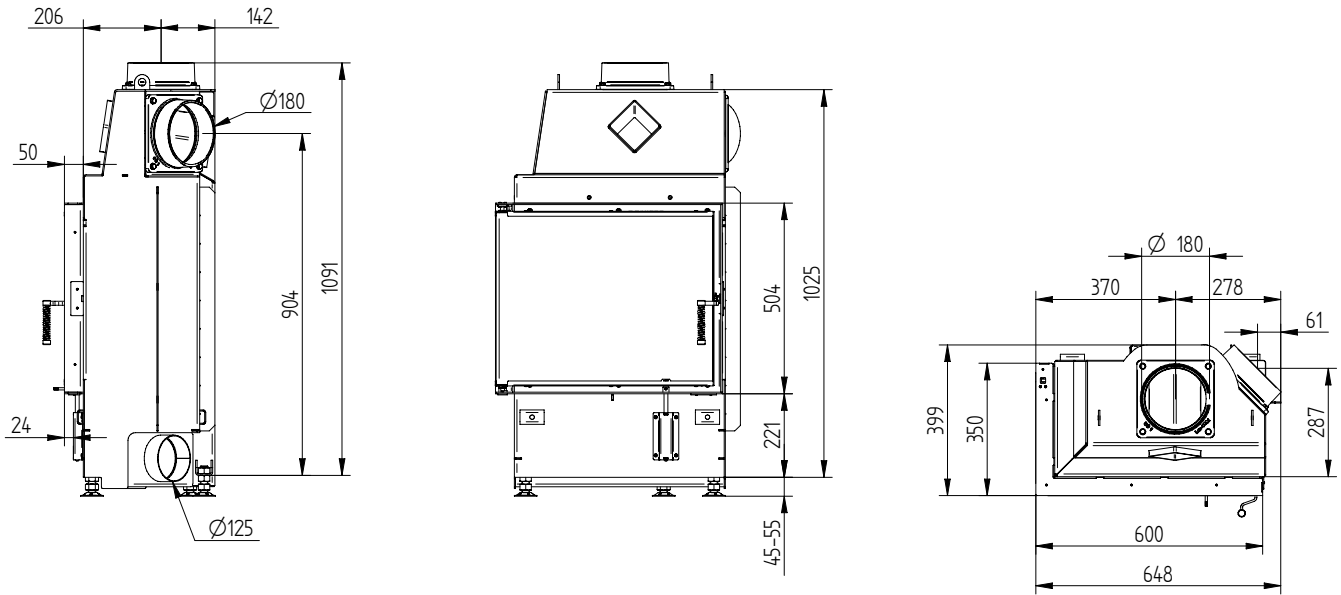
3 Napríklad SkamoEnclosure Board 225 kg/m<sup>3</sup> (Špecifikácie izolácie sa vzťahujú na oblasti, ktoré nemajú byť chránené)

4 Závisí od doby akumulácie a vlastností materiálu. Uvedené hodnoty sú vypočítané pri priemernom mernom tepelnom výkone = približne 500 W/m<sup>2</sup>

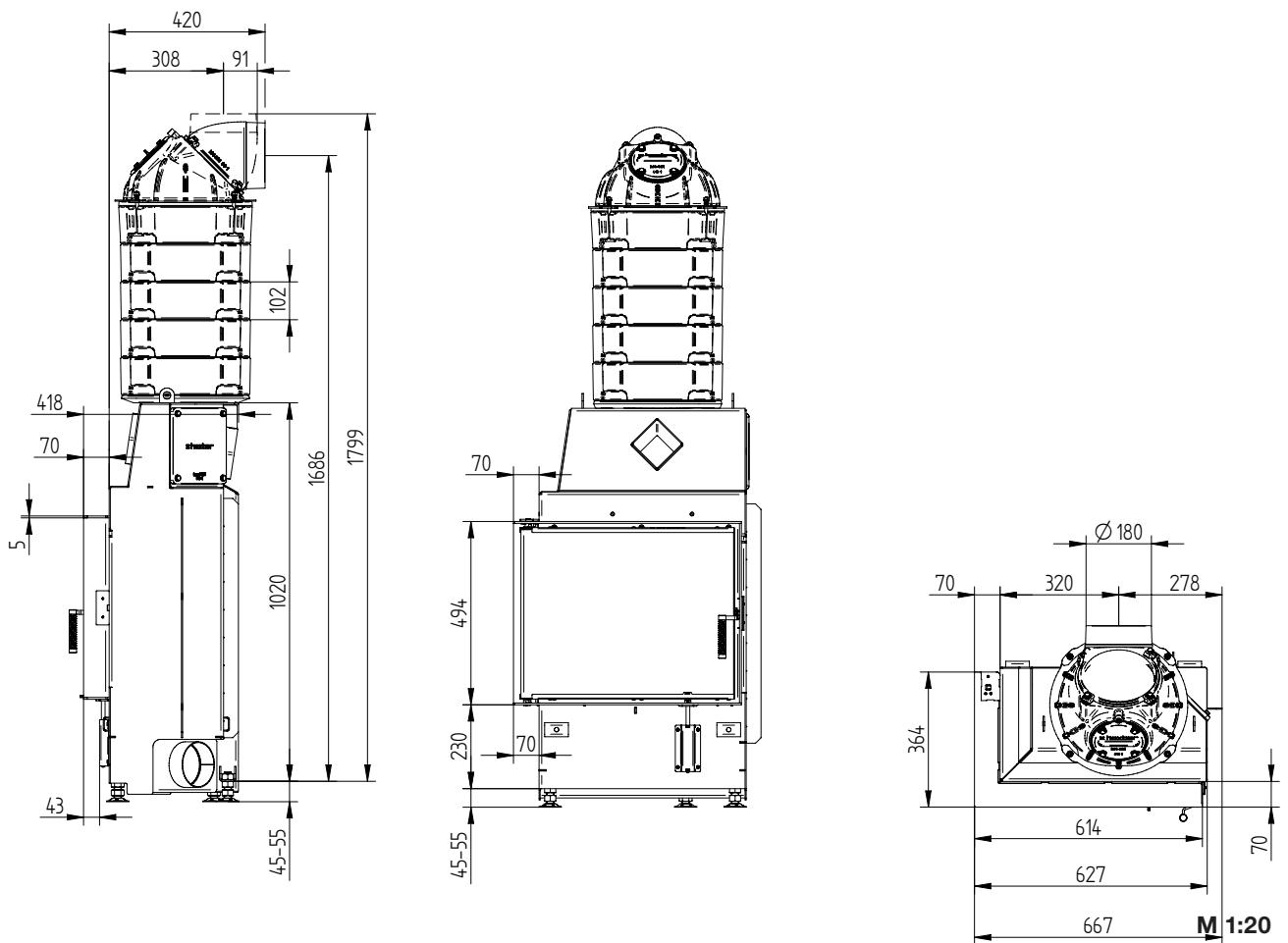
5 Akumuláčna prevádzka, jedna dávka dreva na dobu akumulácie, s uzavretou konštrukciou a účinnosťou > 80 %.

# ECKA 60/35/50SL

ECKA 60/35/50SL menšia zabudovacia hĺbka ľavá bočné otváranie

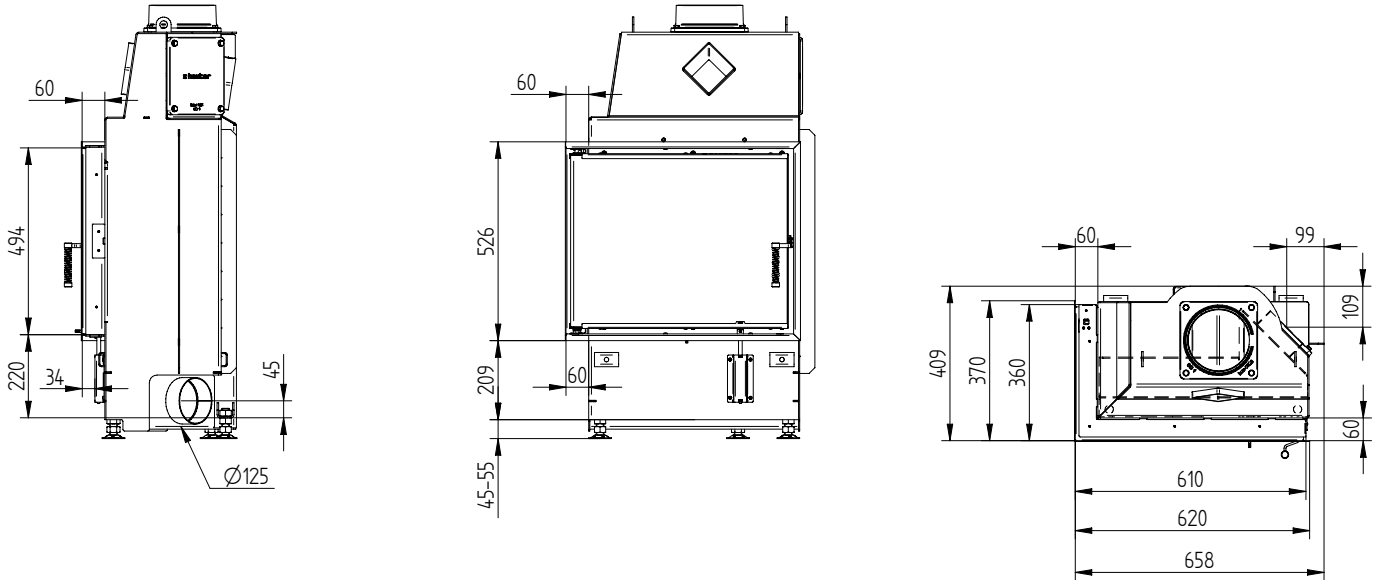


ECKA 60/35/50SL menšia zabudovacia hĺbka ľavá bočné otváranie S-akumulačná nadstavba / Dverný rám 70 mm, hrúbka 5 mm

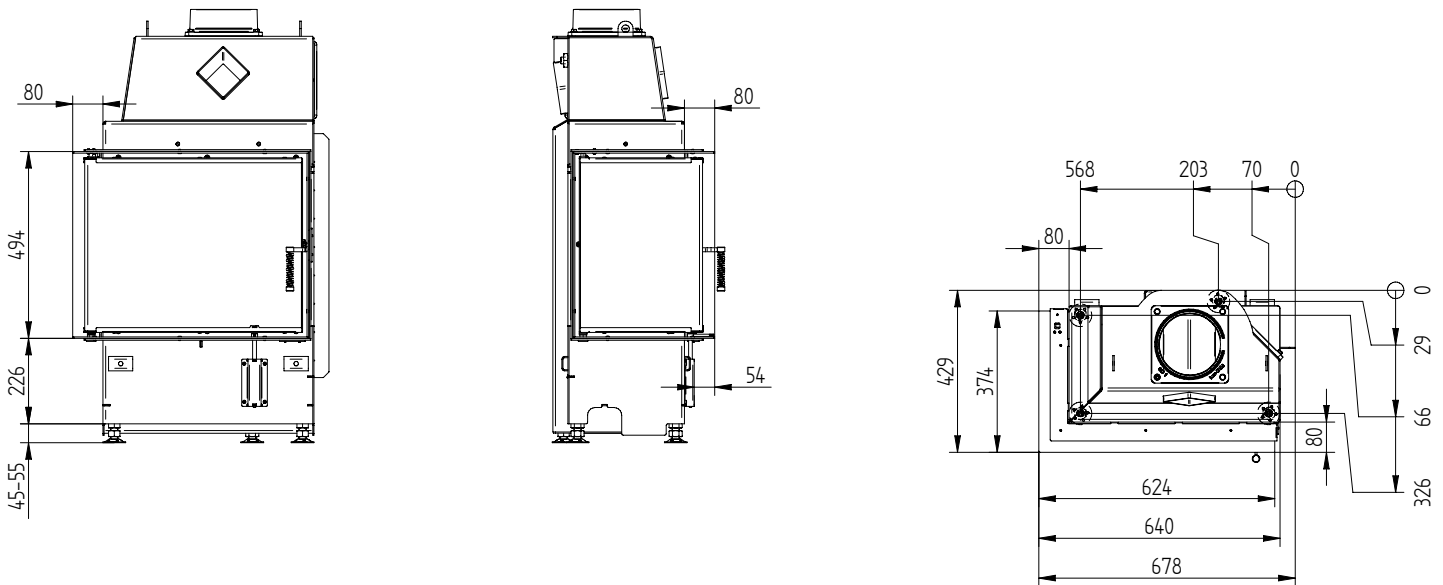


# ECKA 60/35/50SL

Nasúvací rám 60/35/50 ľavá-pravá bočné otváranie 6stranný 60 mm 1 x 90° / prívod vzduchu



Zabudovací rám 60/35/50L ľavá bočné otváranie 6stranný 80 mm / nohy





# ECKA 60/35/50SR

Technické údaje	prevádzka s priamym napojením na komín		prevádzka s pripojenou akumuláčnou masou	
	A+		A+	
Energetický štítok	A+		A+	
<b>Prevádzkové údaje</b>				
Nominálny výkon	7 kW	----	----	
Účinnosť	> 80 %	----	----	
Spotreba dreva	2,2 kg/h	3,5 kg	3,1 kg	
Výkon ohniska	----	14 kW	12 kW	
Priemerný tepelný výkon / doba akumulácie <sup>5</sup>	----	1,4 kW / 8 h	1,2 kW / 8 h	
Hmotnostný tok spalín	7,3 g/s	12 g/s	11 g/s	
Potrebný ťah komína	12 Pa	12 Pa	15 Pa	
Potrebné množstvo vzduchu pre horenie	20 m <sup>3</sup> /h	30 m <sup>3</sup> /h	30 m <sup>3</sup> /h	
<b>Priemerná teplota spalín</b>				
na výstupe	287 °C	360 °C	340 °C	
za 2,5 m ťahového systému KMS 240 <sup>1</sup>	----	210 °C	----	
za S-akumulačnou nadstavbou (5x S-akumulačný prstenec Ø345 mm)	----	----	220 °C	
<b>Rozloženie úžitkového tepla</b>				
vykurovacia vložka	64–74 %	35 %	35 %	
pohľadové sklo (jednosklo / dvojsklo)	36 / 26 %	36 / 26 %	36 / 26 %	
dodatočná akumuláčna masa	----	29–39 %	29–39 %	
<b>Informácie pre stavbu s mriežkami</b>				
Minimálna plocha mriežky pre odvod / prívod vzduchu	700 cm <sup>2</sup>	700 cm <sup>2</sup>	700 cm <sup>2</sup>	
Minimálna vzdialenosť k izolovaným plochám / podlahe	50 / 0 mm	50 / 0 mm		
Izolácia referenčná <sup>2</sup> strop / zadná stena / bočná stena / podlaha	120 / 70 / 70 / 0 mm	120 / 70 / 70 / 0 mm		
Izolácia Calciumsilikat <sup>3</sup> strop / zadná stena / bočná stena / podlaha	80 / 50 / 50 / 0 mm	80 / 50 / 50 / 0 mm		
<b>Informácie pre stavbu bez mriežok (zatvorené mriežky)</b>				
Minimálna aktívna sálavá plocha <sup>4</sup>	podľa TROL	3 m <sup>2</sup>		
Minimálna vzdialenosť k izolovaným plochám / podlahe	50 / 20 mm	50 / 20 mm		
Izolácia referenčná <sup>2</sup> strop / zadná stena / bočná stena / podlaha	160 / 90 / 90 / 20 mm	160 / 90 / 90 / 20 mm		
Izolácia Calciumsilikat <sup>3</sup> strop / zadná stena / bočná stena / podlaha	120 / 70 / 70 / 20 mm	120 / 70 / 70 / 20 mm		
<b>Všeobecné technické informácie</b>				
Celková hmotnosť / hmotnosť výstelky ohniska	ca. 155 / 55 kg		ca. 155 / 55 kg	
Rozmery ohniska (šírka x hĺbka)	460 x 210 mm			
Priemer prívodu vzduchu pre horenie	Ø 125 mm			
Použitie v uzatvorenej akumuláčnej obstavbe podľa pravidiel odboru	vhodné			
Testované podľa	EN 16510			
Spĺňa požiadavky noriem	1. BImSchV (Stufe2), 15a BVG			

1 Dĺžka ťahu použitá počas testovania. Presné informácie o ťahovom systéme vyžadujú výpočet (program Ortner / KOV) podľa aktuálnych konštrukčných informácií.

2 Minerálna vlna podľa AGI-Q 132 (Špecifikácie izolácie sa vzťahujú na oblasti, ktoré nemajú byť chránené)

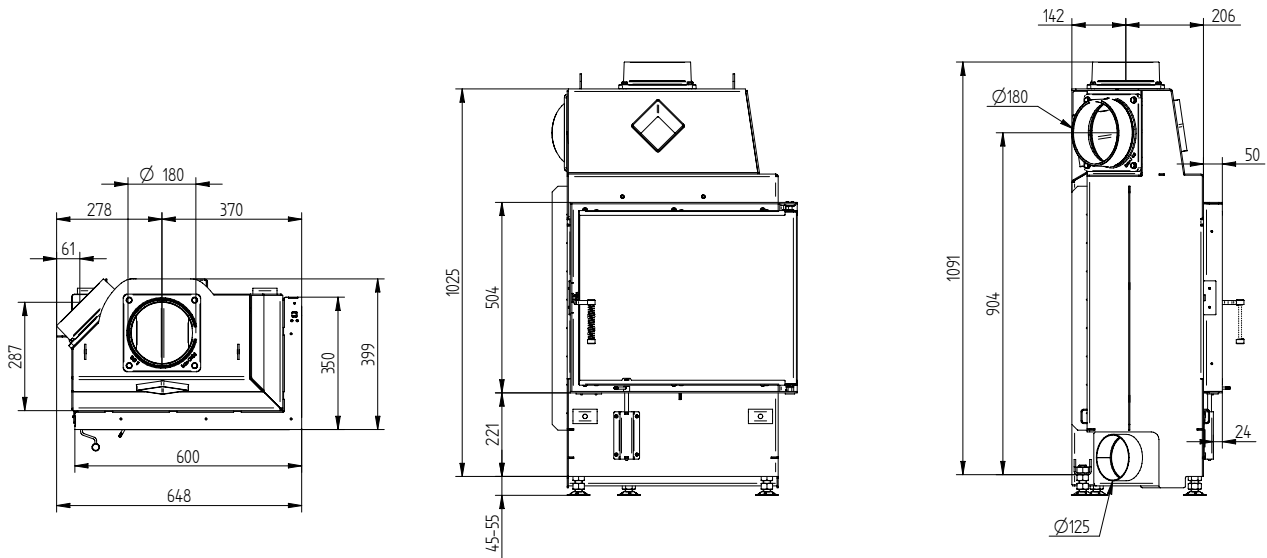
3 Napríklad SkamoEnclosure Board 225 kg/m<sup>3</sup> (Špecifikácie izolácie sa vzťahujú na oblasti, ktoré nemajú byť chránené)

4 Závisí od doby akumulácie a vlastností materiálu. Uvedené hodnoty sú vypočítané pri priemernom mernom tepelnom výkone = približne 500 W/m<sup>2</sup>

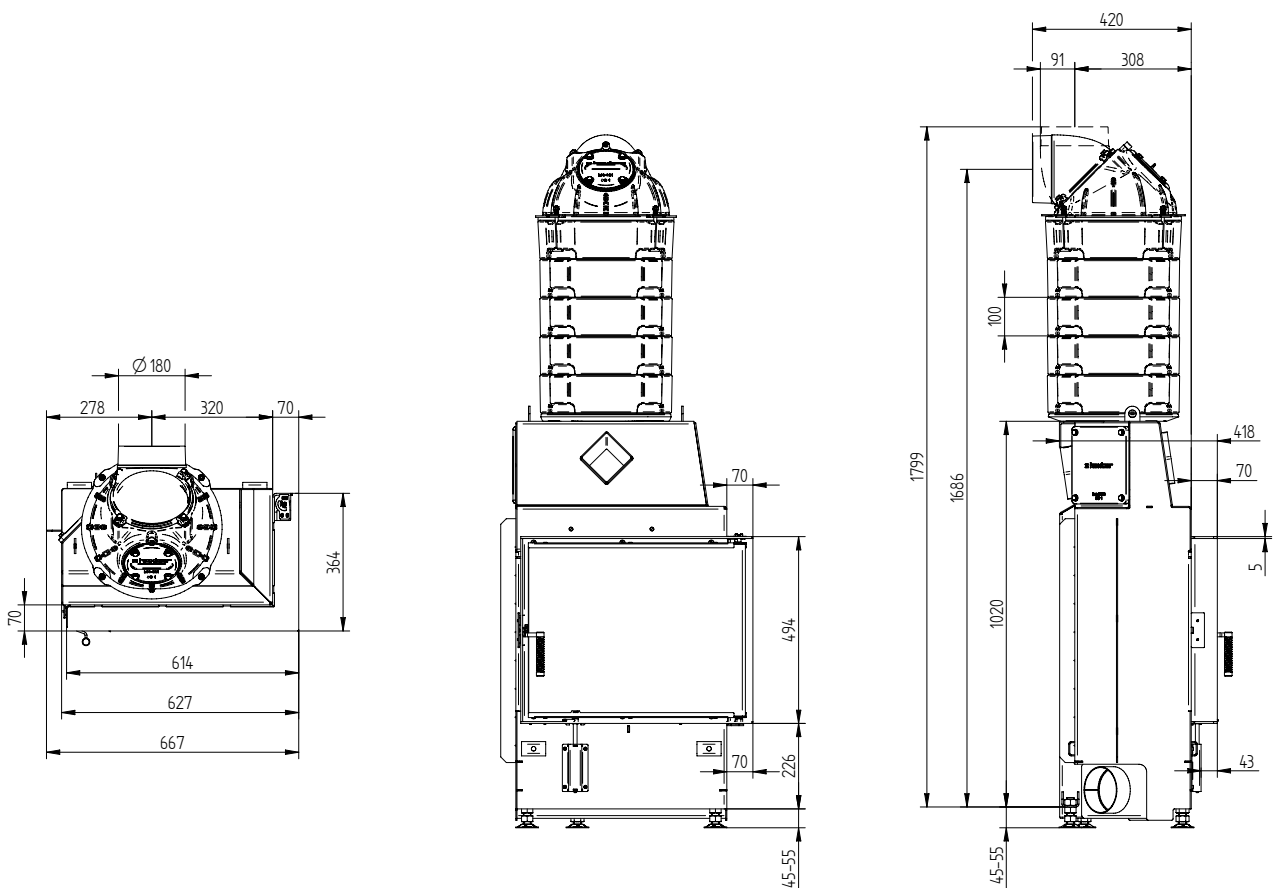
5 Akumulačná prevádzka, jedna dávka dreva na dobu akumulácie, s uzavretou konštrukciou a účinnosťou > 80 %.

# ECKA 60/35/50SR

ECKA 60/35/50SR menšia zabudovacia hĺbka pravá bočné otváranie

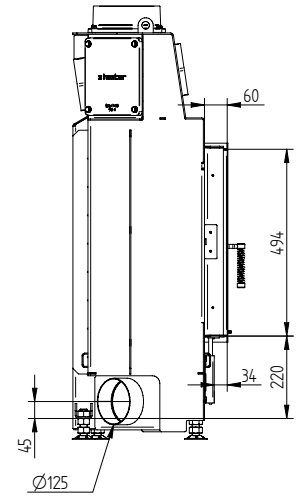
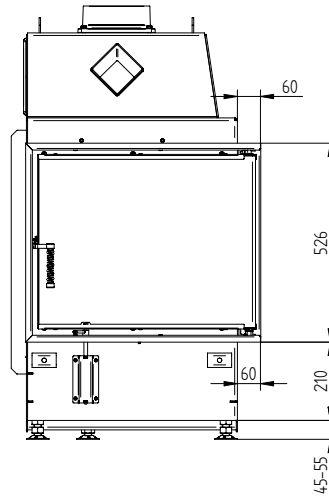
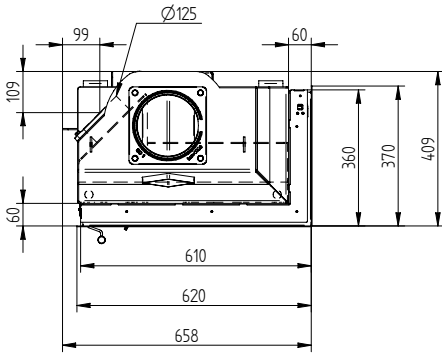


ECKA 60/35/50SR menšia zabudovacia hĺbka pravá bočné otváranie S-akumulačná nadstavba /  
Dverný rám 70 mm, hrúbka 5 mm



# ECKA 60/35/50SR

Nasúvací rám 60/35/50 ľavá-pravá bočné otváranie 6stranný 60 mm 1 x 90° / prívod vzduchu



Zabudovací rám 60/35/50R pravá bočné otváranie 6stranný 80 mm / nohy

