

### Technické údaje

	prevádzka s priamym napojením na komín		prevádzka s pripojenou akumuláčnou masou	
	A		A	
Energetický štítok	A		A	
<b>Prevádzkové údaje</b>				
Nominálny výkon	9 kW	----	----	----
Účinnosť	> 80 %	----	----	----
Spotreba dreva	2,6 kg/h	4 kg	3,5 kg	
Výkon ohniska	----	16 kW	14 kW	
Priemerný tepelný výkon / doba akumulácie <sup>5</sup>	----	1,6 kW / 8 h	1,4 kW / 8 h	
Hmotnostný tok spalín	9 g/s	13 g/s	12 g/s	
Potrebný ťah komína	12 Pa	12 Pa	15 Pa	
Potrebné množstvo vzduchu pre horenie	25 m <sup>3</sup> /h	35 m <sup>3</sup> /h	30 m <sup>3</sup> /h	
<b>Priemerná teplota spalín</b>				
na výstupe	280 °C	350 °C	333 °C	
za 2,5 m ťahového systému KMS 240 <sup>1</sup>	----	208 °C	----	
za S-akumulačnou nadstavbou (5x S-akumulačný prstenec Ø345 mm)	----	----	217 °C	
<b>Rozloženie úžitkového tepla</b>				
vykurovacia vložka	60–70 %	37 %	37 %	
pohľadové sklo (jednosklo / dvojsklo)	40 / 30 %	40 / 30 %	40 / 30 %	
dodatočná akumuláčná masa	----	23–33 %	23–33 %	
<b>Informácie pre stavbu s mriežkami</b>				
Minimálna plocha mriežky pre odvod / prívod vzduchu	800 / 900 cm <sup>2</sup>	800 / 900 cm <sup>2</sup>	800 / 900 cm <sup>2</sup>	
Minimálna vzdialenosť k izolovaným plochám / podlahe	50 / 0 mm	50 / 0 mm		
Izolácia referenčná <sup>2</sup> strop / zadná stena / bočná stena / podlaha	120 / 80 / 80 / 0 mm	120 / 80 / 80 / 0 mm		
Izolácia Calciumsilikat <sup>3</sup> strop / zadná stena / bočná stena / podlaha	90 / 60 / 60 / 0 mm	90 / 60 / 60 / 0 mm		
<b>Informácie pre stavbu bez mriežok (zatvorené mriežky)</b>				
Minimálna aktívna sálavá plocha <sup>4</sup>	podľa TROL	3,5 m <sup>2</sup>		
Minimálna vzdialenosť k izolovaným plochám / podlahe	50 / 20 mm	50 / 20 mm		
Izolácia referenčná <sup>2</sup> strop / zadná stena / bočná stena / podlaha	160 / 100 / 100 / 20 mm	160 / 100 / 100 / 20 mm		
Izolácia Calciumsilikat <sup>3</sup> strop / zadná stena / bočná stena / podlaha	120 / 75 / 75 / 20 mm	120 / 75 / 75 / 20 mm		
<b>Všeobecné technické informácie</b>				
Celková hmotnosť / hmotnosť výstelky ohniska	ca. 280 / 70 kg	ca. 280 / 70 kg		
Rozmery ohniska (šírka x hĺbka)	650 x 210 mm			
Priemer prívodu vzduchu pre horenie	Ø 125 mm			
Použitie v uzatvorenej akumuláčnej obstavbe podľa pravidiel odboru	vhodné			
Testované podľa	EN 13229			
Spĺňa požiadavky noriem	1. BImSchV (Stufe2), 15a BVG			

1 Dĺžka ťahu použitá počas testovania. Presné informácie o ťahovom systéme vyžadujú výpočet (program Ortner / KOV) podľa aktuálnych konštrukčných informácií.

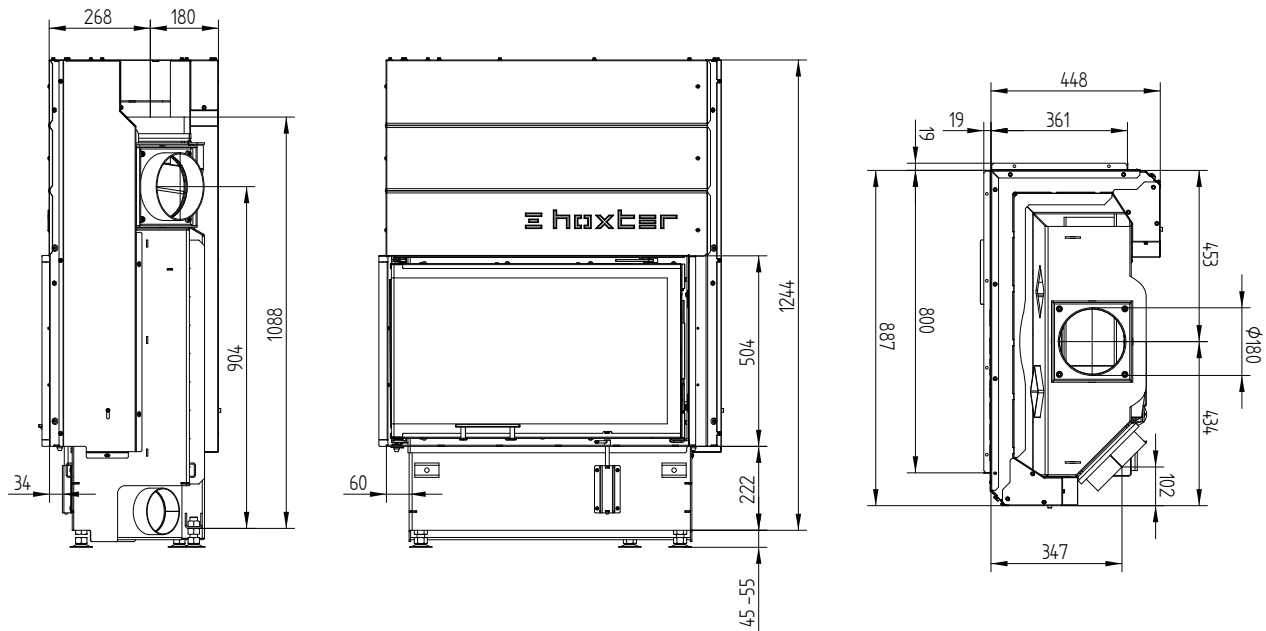
2 Minerálna vlna podľa AGI-Q 132 (Špecifikácie izolácie sa vzťahujú na oblasti, ktoré nemajú byť chránené)

3 Napríklad SkamoEnclosure Board 225 kg/m<sup>3</sup> (Špecifikácie izolácie sa vzťahujú na oblasti, ktoré nemajú byť chránené)

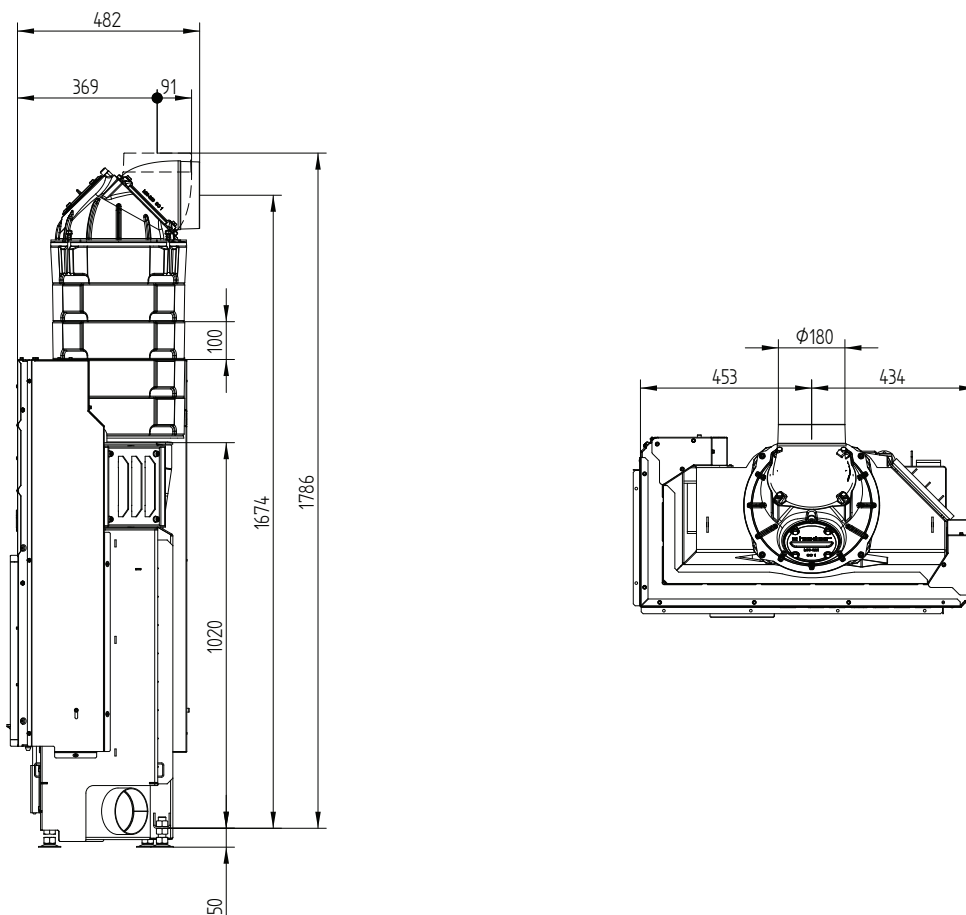
4 Závisí od doby akumulácie a vlastností materiálu. Uvedené hodnoty sú vypočítané pri priemernom mernom tepelnom výkone = približne 500 W/m<sup>2</sup>

5 Akumulačná prevádzka, jedna dávka dreva na dobu akumulácie, s uzavretou konštrukciou a účinnosťou > 80 %.

## ECKA 80/35/50SLh menšia zabudovacia hĺbka ľavá horevýsuv



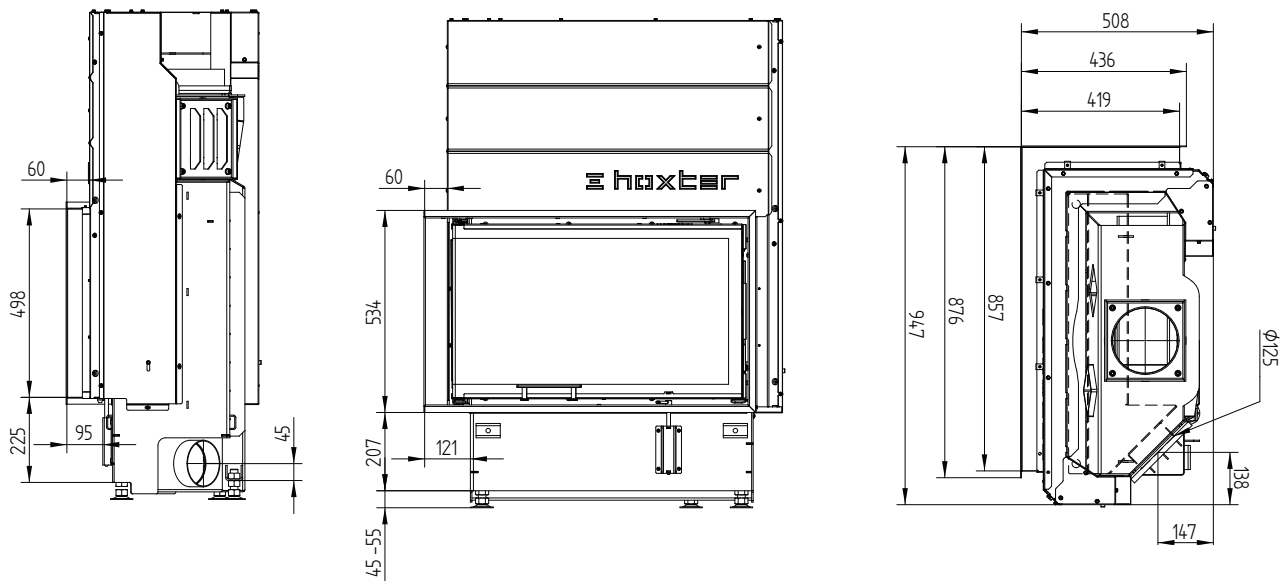
## ECKA 80/35/50Sh menšia zabudovacia hĺbka ľavá horevýsuv S-akumulačná nadstavba



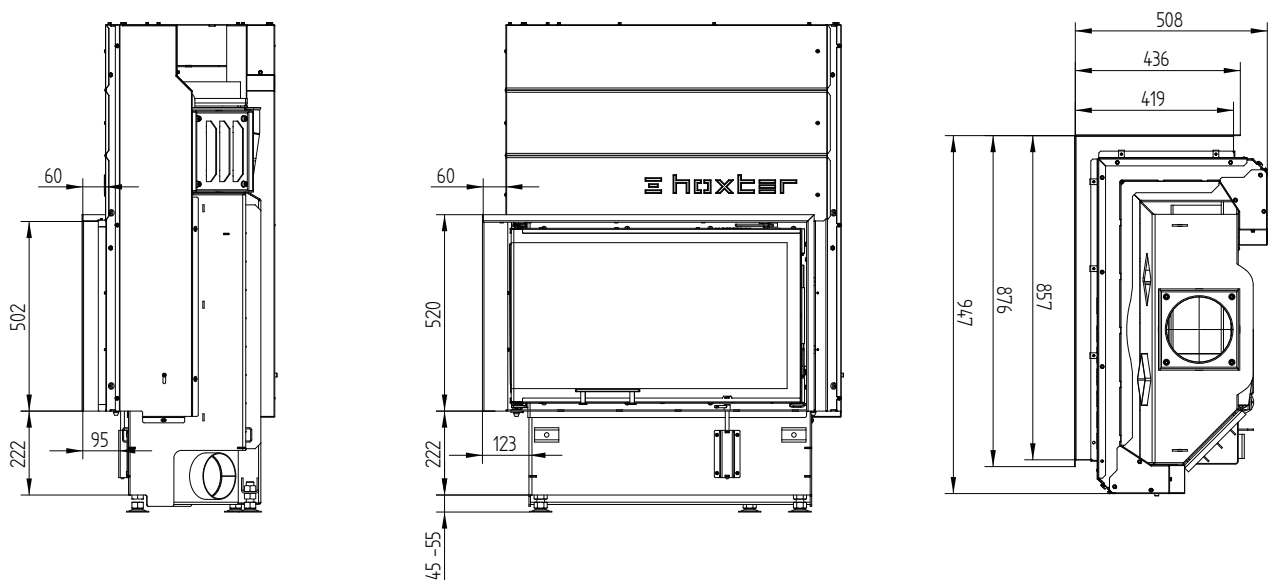
# ECKA 80/35/50SLh

Technické údaje  
Stav 09/2023

## Nasúvací rám 80/35/50Lh ľavá horevysuv 6stranný 60 mm 1 x 90° / prívod vzduchu



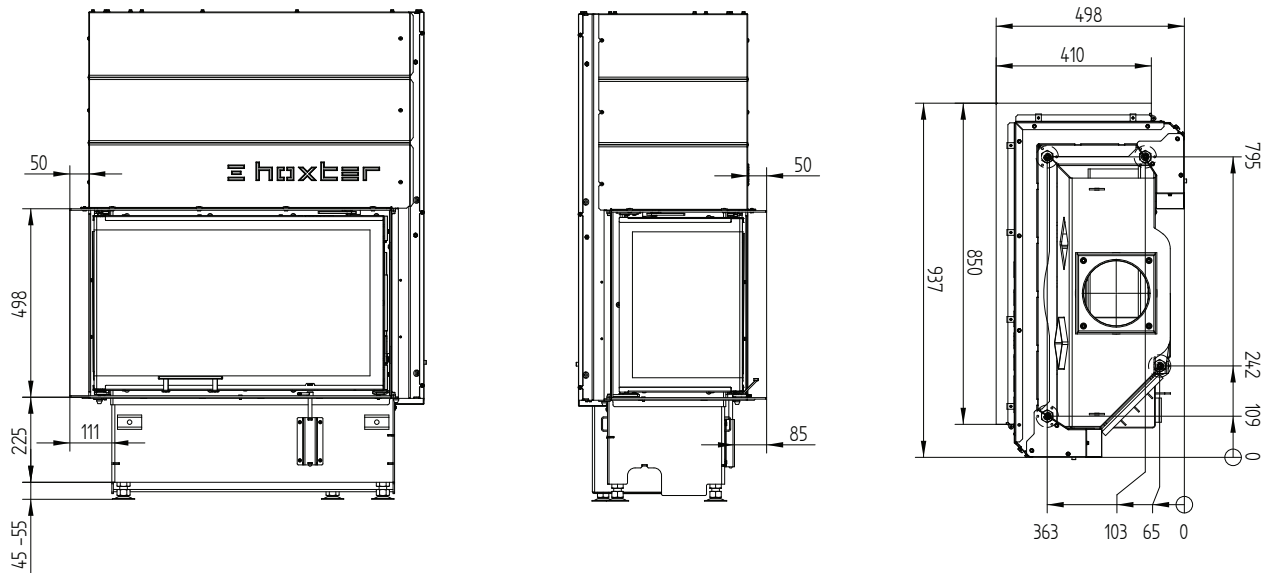
## Nasúvací rám 80/35/50Lh ľavá horevysuv 4stranný 60 mm 1 x 90°



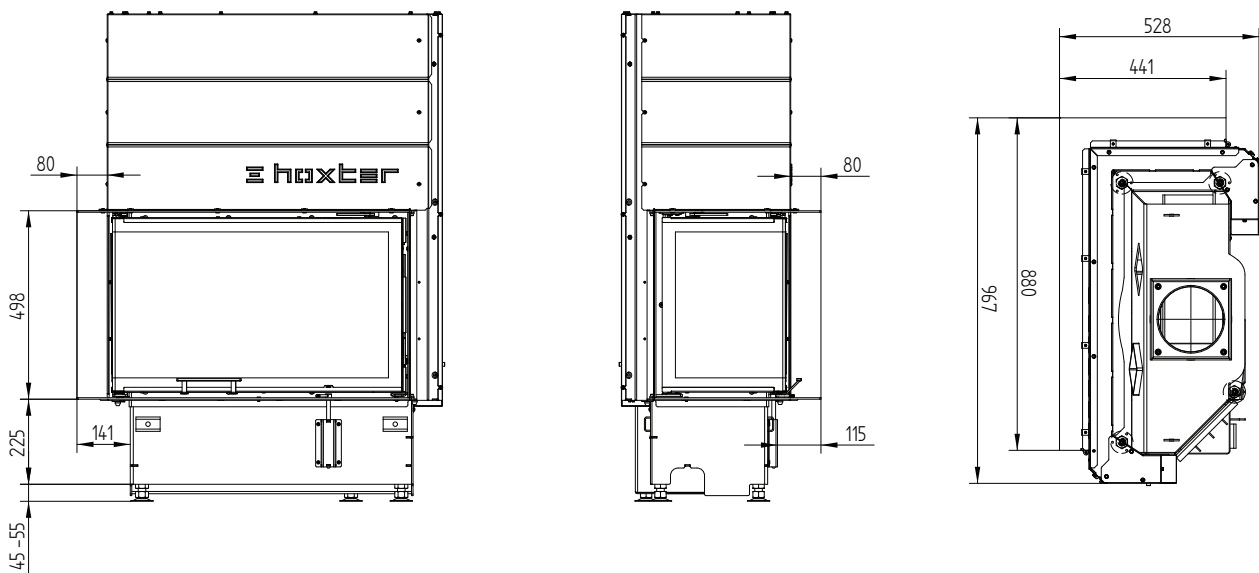
# ECKA 80/35/50SLh

Technické údaje  
Stav 09/2023

## Zabudovací rám 80/35/50Lh ľavá horevýchov 6stranný 50 mm / nohy



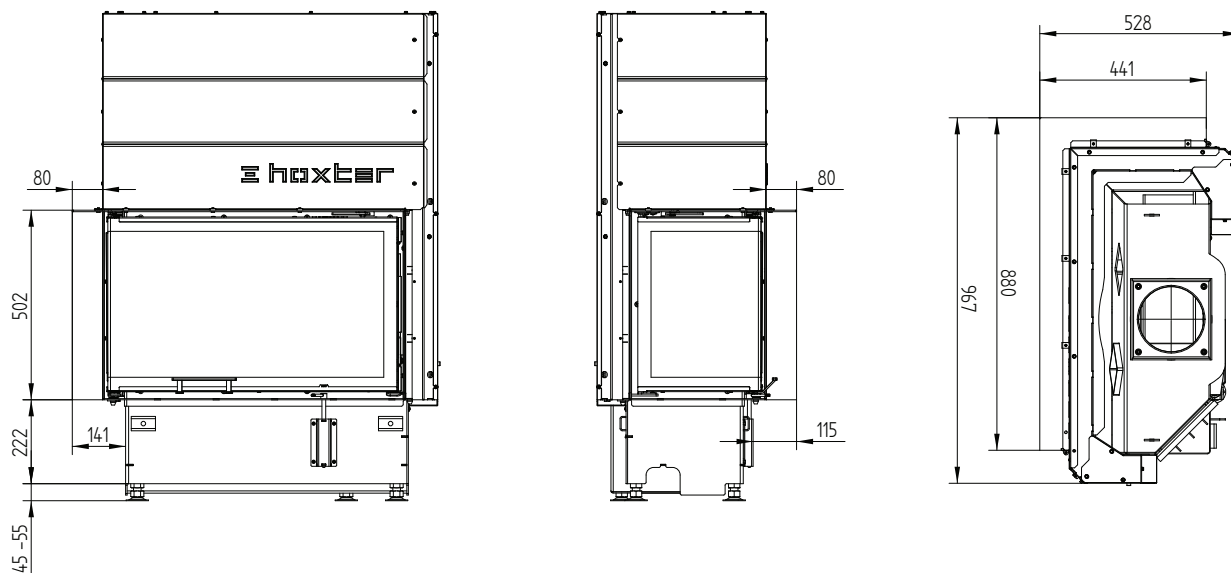
## Zabudovací rám 80/35/50Lh ľavá horevýchov 6stranný 80 mm



# ECKA 80/35/50SLh

Technické údaje  
Stav 09/2023

Zabudovací rám 80/35/50Lh ľavá horevýmsov 4stranný 80 mm



### Technické údaje

	prevádzka s priamym napojením na komín		prevádzka s pripojenou akumulacnou masou	
	A		A	
Energetický štítok	A		A	
<b>Prevádzkové údaje</b>				
Nominálny výkon	9 kW	----	----	
Účinnosť	> 80 %	----	----	
Spotreba dreva	2,6 kg/h	4 kg	3,5 kg	
Výkon ohniska	----	16 kW	14 kW	
Priemerný tepelný výkon / doba akumulácie <sup>5</sup>	----	1,6 kW / 8 h	1,4 kW / 8 h	
Hmotnostný tok spalín	9 g/s	13 g/s	12 g/s	
Potrebný ťah komína	12 Pa	12 Pa	15 Pa	
Potrebné množstvo vzduchu pre horenie	25 m <sup>3</sup> /h	35 m <sup>3</sup> /h	30 m <sup>3</sup> /h	
<b>Priemerná teplota spalín</b>				
na výstupe	280 °C	350 °C	333 °C	
za 2,5 m ťahového systému KMS 240 <sup>1</sup>	----	208 °C	----	
za S-akumulacnou nadstavbou (5x S-akumulacný prstenec Ø345 mm)	----	----	217 °C	
<b>Rozloženie úžitkového tepla</b>				
vykurovacia vložka	60–70 %	37 %	37 %	
pohľadové sklo (jednosklo / dvojsklo)	40 / 30 %	40 / 30 %	40 / 30 %	
dodatočná akumulacná masa	----	23–33 %	23–33 %	
<b>Informácie pre stavbu s mriežkami</b>				
Minimálna plocha mriežky pre odvod / prívod vzduchu	800 / 900 cm <sup>2</sup>	800 / 900 cm <sup>2</sup>	800 / 900 cm <sup>2</sup>	
Minimálna vzdialenosť k izolovaným plochám / podlahe	50 / 0 mm	50 / 0 mm		
Izolácia referenčná <sup>2</sup> strop / zadná stena / bočná stena / podlaha	120 / 80 / 80 / 0 mm	120 / 80 / 80 / 0 mm		
Izolácia Calciumsilikat <sup>3</sup> strop / zadná stena / bočná stena / podlaha	90 / 60 / 60 / 0 mm	90 / 60 / 60 / 0 mm		
<b>Informácie pre stavbu bez mriežok (zatvorené mriežky)</b>				
Minimálna aktívna sálavá plocha <sup>4</sup>	podľa TROL	3,5 m <sup>2</sup>		
Minimálna vzdialenosť k izolovaným plochám / podlahe	50 / 20 mm	50 / 20 mm		
Izolácia referenčná <sup>2</sup> strop / zadná stena / bočná stena / podlaha	160 / 100 / 100 / 20 mm	160 / 100 / 100 / 20 mm		
Izolácia Calciumsilikat <sup>3</sup> strop / zadná stena / bočná stena / podlaha	120 / 75 / 75 / 20 mm	120 / 75 / 75 / 20 mm		
<b>Všeobecné technické informácie</b>				
Celková hmotnosť / hmotnosť výstelky ohniska	ca. 280 / 70 kg	ca. 280 / 70 kg		
Rozmery ohniska (šírka x hĺbka)	650 x 210 mm			
Priemer prívodu vzduchu pre horenie	Ø 125 mm			
Použitie v uzatvorenej akumulacnej obstavbe podľa pravidiel odboru	vhodné			
Testované podľa	EN 13229			
Spĺňa požiadavky noriem	1. BlmSchV (Stufe2), 15a BVG			

1 Dĺžka ťahu použitá počas testovania. Presné informácie o ťahovom systéme vyžadujú výpočet (program Ortner / KOV) podľa aktuálnych konštrukčných informácií.

2 Minerálna vlna podľa AGI-Q 132 (Špecifikácie izolácie sa vzťahujú na oblasti, ktoré nemajú byť chránené)

3 Napríklad SkamoEnclosure Board 225 kg/m<sup>3</sup> (Špecifikácie izolácie sa vzťahujú na oblasti, ktoré nemajú byť chránené)

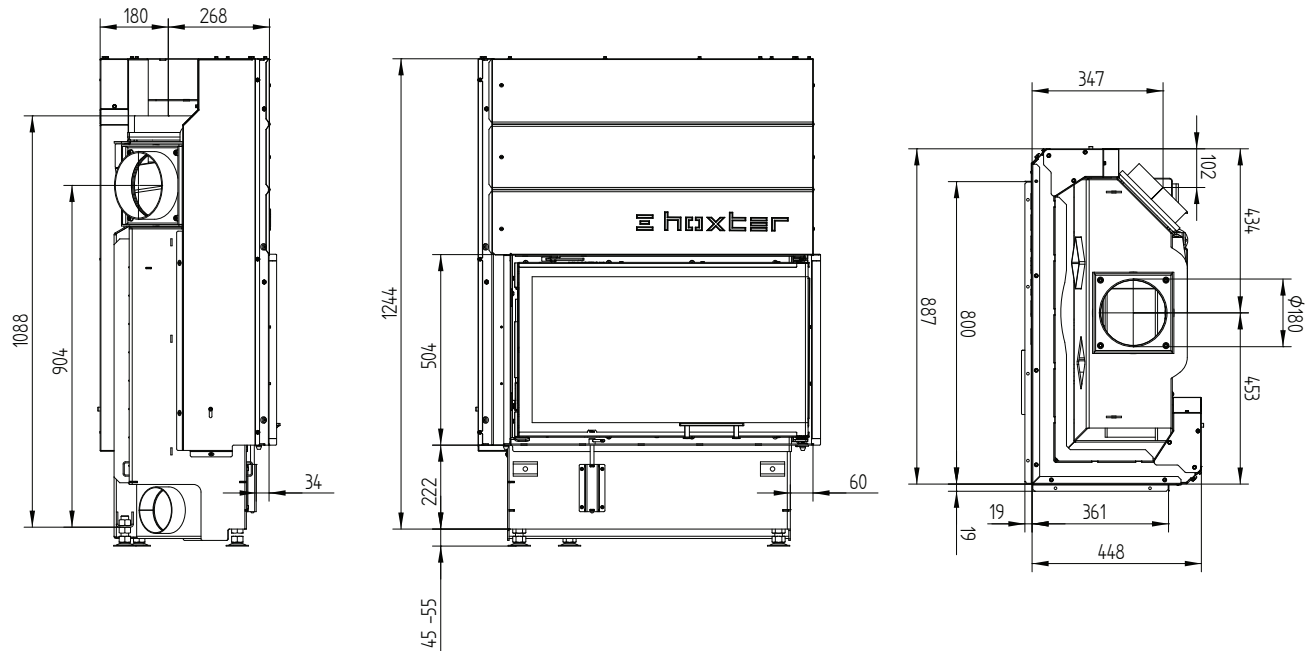
4 Závisí od doby akumulácie a vlastností materiálu. Uvedené hodnoty sú vypočítané pri priemernom mernom tepelnom výkone = približne 500 W/m<sup>2</sup>

5 Akumulacná prevádzka, jedna dávka dreva na dobu akumulácie, s uzavretou konštrukciou a účinnosťou > 80 %.

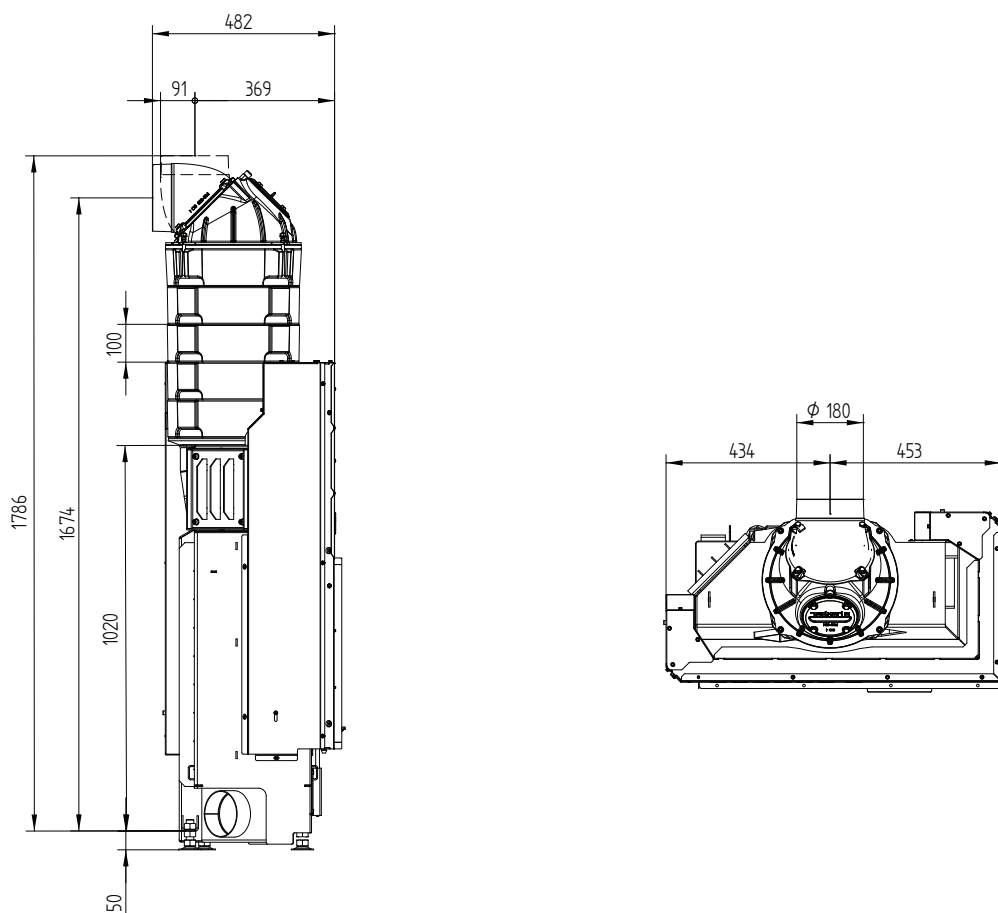
# ECKA 80/35/50SRh

Technické údaje  
Stav 09/2023

## ECKA 80/35/50SRh menšia zabudovacia hĺbka pravá horevýsuv



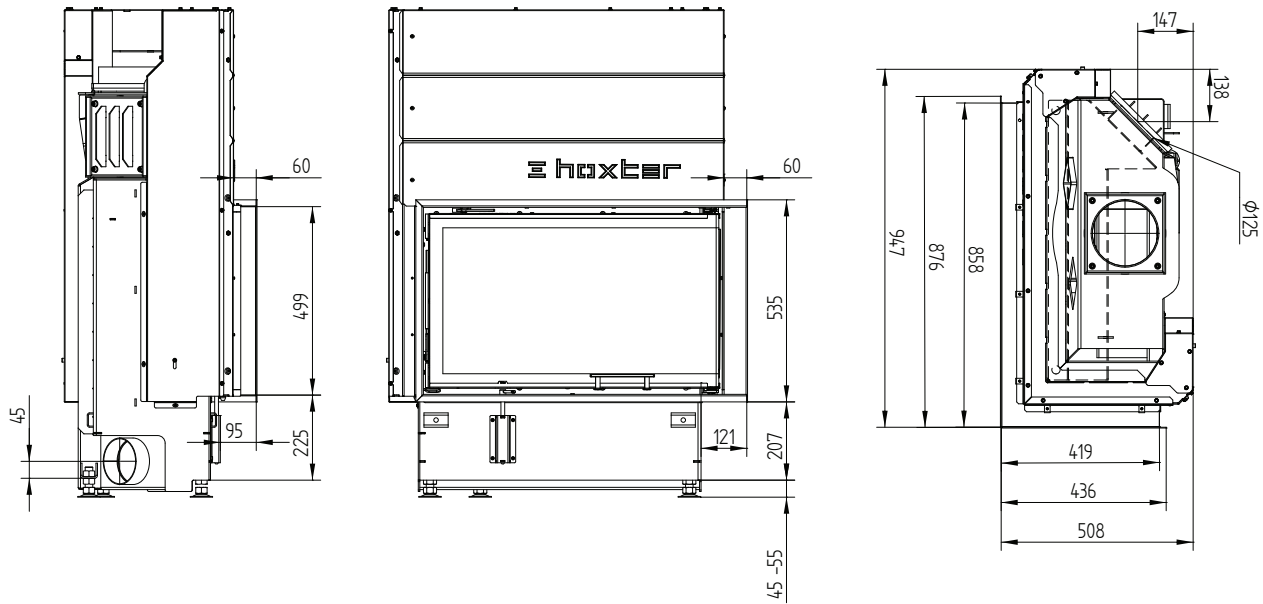
## ECKA 80/35/50SRh menšia zabudovacia hĺbka pravá horevýsuv S-akumulačná nadstavba



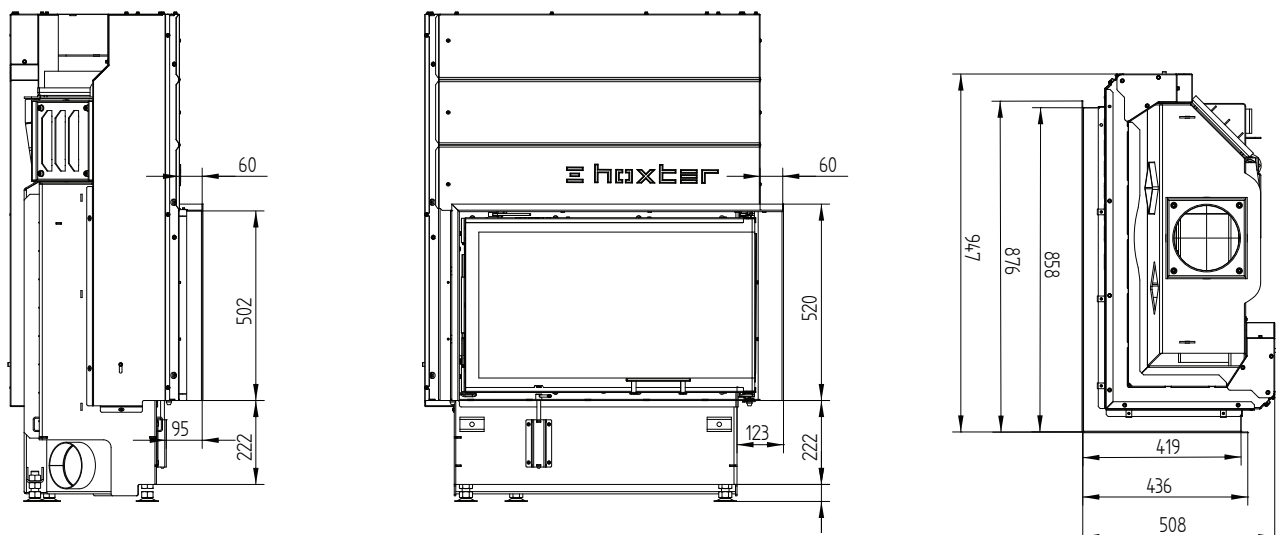
# ECKA 80/35/50SRh

Technické údaje  
Stav 09/2023

Nasúvací rám 80/35/50Rh pravá horevýsuv 6stranný 60 mm 1 x 90° / prívod vzduchu



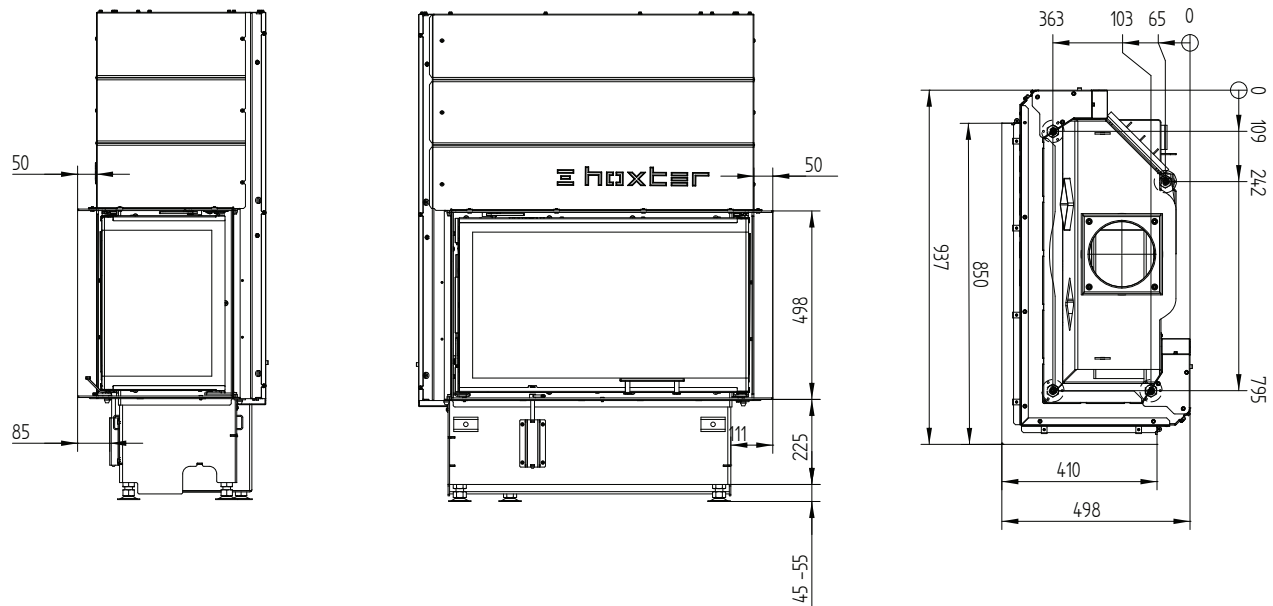
Nasúvací rám 80/35/50Rh pravá horevýsuv 4stranný 60 mm 1 x 90°



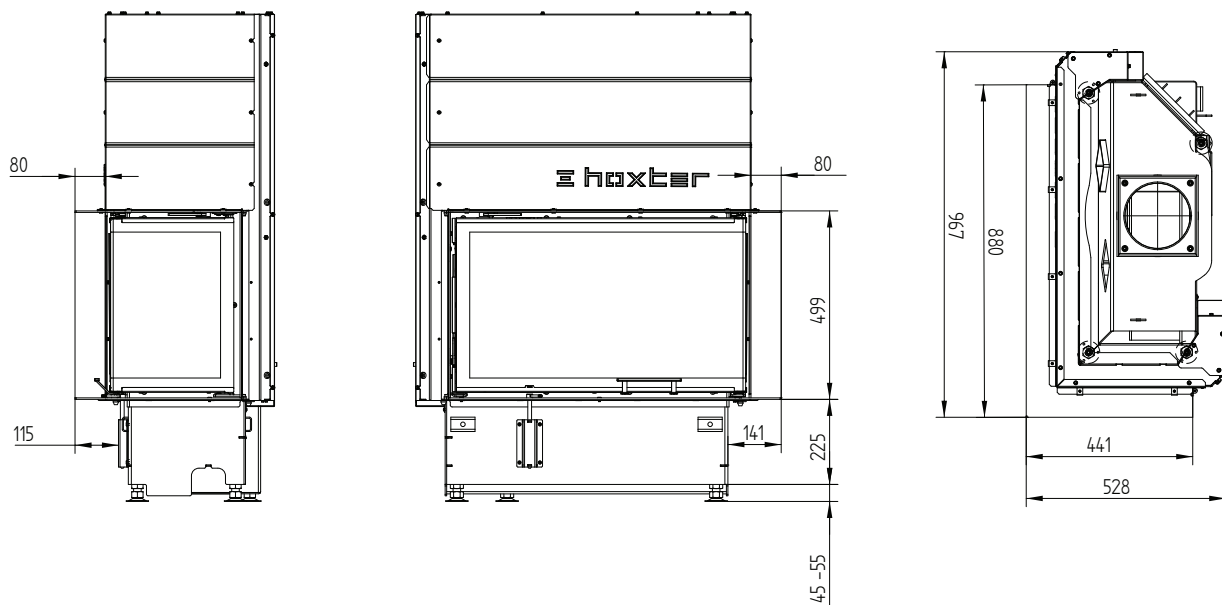
# ECKA 80/35/50SRh

Technické údaje  
Stav 09/2023

## Zabudovací rám 80/35/50Rh pravá horevysuv 6stranný 50 mm / nohy



## Zabudovací rám 80/35/50Rh pravá horevysuv 6stranný 80 mm



# ECKA 80/35/50SRh

Technické údaje  
Stav 09/2023

Zabudovací rám 80/35/50Rh pravá horevysuv 4stranný 80 mm

