

HAKA 78/57T

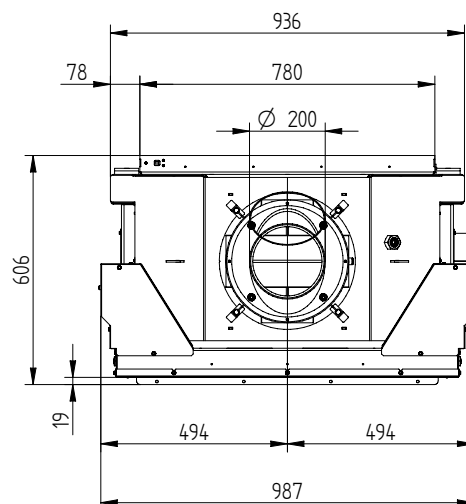
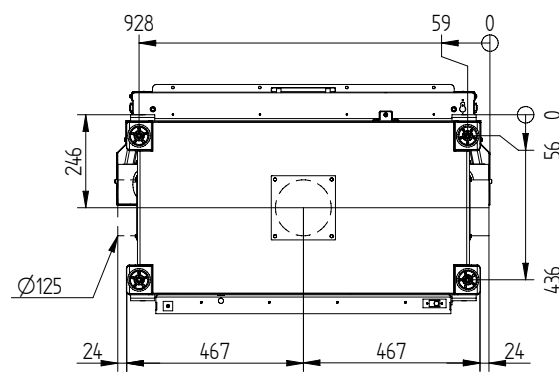
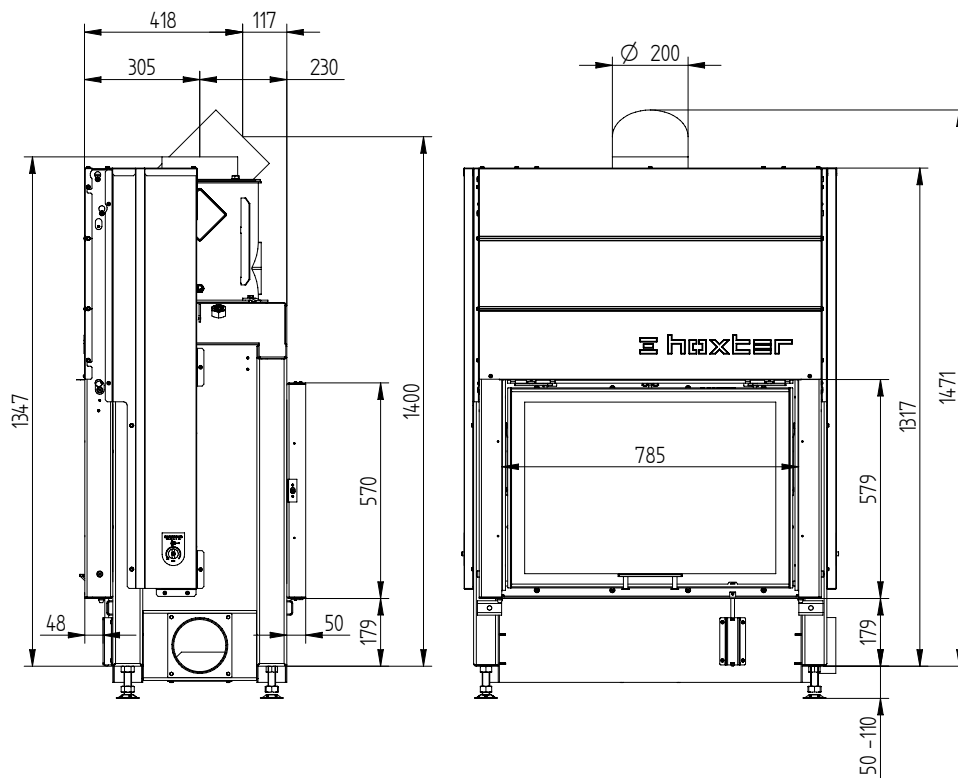
Technické údaje

	prevádzka s priamym napojením na komín		prevádzka s pripojenou akumulacnou masou	
	liatinová kupola	oceľový výmenník	liatinová kupola	redukcia na prstence
Energetický štítok	A	A	A+	A+
Prevádzkové údaje				
Nominálny výkon	8 kW	13 kW	----	----
Účinnosť	> 80 %	> 80 %	----	----
Spotreba dreva	2,4 kg/h	3,7 kg/h	5,5 kg	5,5 kg
Výkon ohniska	----	----	22 kW	22 kW
Priemerný tepelný výkon / doba akumulácie ⁵	----	----	2,2 kW / 8 h	2,2 kW / 8 h
Hmotnostný tok spalín	8 g/s	11 g/s	20 g/s	20 g/s
Potrebný ťah komína	12 Pa	12 Pa	12 Pa	15 Pa
Potrebné množstvo vzduchu pre horenie	25 m ³ /h	35 m ³ /h	50 m ³ /h	50 m ³ /h
Priemerná teplota spalín				
na výstupe	263 °C	272 °C	376 °C	385 °C
za 3,4 m ťahového systému KMS 300 ¹	----	----	199 °C	----
za akumulacnou nadstavbou (5x akumulacný prstenec Ø440 mm)	----	----	----	230 °C
Rozloženie úžitkového tepla				
vykurovacia vložka	54–64 %	54–64 %	32 %	27 %
pohľadové sklo (jednosklo / dvojsklo)	46 / 36 %	46 / 36 %	46 / 36 %	46 / 36 %
dodatočná akumulacná masa	----	----	22–32 %	27–37 %
Informácie pre stavbu s mriežkami				
Minimálna plocha mriežky pre odvod / prívod vzduchu	900 cm ²	1200 cm ²	1200 cm ²	1200 cm ²
Minimálna vzdialenosť k izolovaným plochám / podlahe	80 / 0 mm		80 / 0 mm	
Izolácia referenčná ² strop / zadná stena / bočná stena / podlaha	120 / 0 / 80 / 0 mm		120 / 0 / 80 / 0 mm	
Izolácia Calciumsilikat ³ strop / zadná stena / bočná stena / podlaha	90 / 0 / 60 / 0 mm		90 / 0 / 60 / 0 mm	
Informácie pre stavbu bez mriežok (zatvorené mriežky)				
Minimálna aktívna sálavá plocha ⁴	podľa TROL		4,5 m ²	
Minimálna vzdialenosť k izolovaným plochám / podlahe	80 / 20 mm		80 / 20 mm	
Izolácia referenčná ² strop / zadná stena / bočná stena / podlaha	160 / 0 / 100 / 20 mm		160 / 0 / 100 / 20 mm	
Izolácia Calciumsilikat ³ strop / zadná stena / bočná stena / podlaha	120 / 0 / 75 / 20 mm		120 / 0 / 75 / 20 mm	
Všeobecné technické informácie				
Celková hmotnosť / hmotnosť výstelky ohniska	ca. 250 / 113 kg		ca. 250 / 113 kg	
Rozmery ohniska (šírka x hĺbka)	705 x 355 mm			
Priemer prívodu vzduchu pre horenie	Ø 150 mm			
Použitie v uzatvorenej akumulacnej obstavbe podľa pravidiel odboru	vhodné			
Testované podľa	EN 13229			
Spĺňa požiadavky noriem	1. BImSchV (Stufe2), 15a BVG			

- Dĺžka ťahu použitá počas testovania. Presné informácie o ťahovom systéme vyžadujú výpočet (program Ortner / KOV) podľa aktuálnych konštrukčných informácií.
- Minerálna vlna podľa AGI-Q 132 (Špecifikácie izolácie sa vzťahujú na oblasti, ktoré nemajú byť chránené)
- Napríklad SkamoEnclosure Board 225 kg/m³ (Špecifikácie izolácie sa vzťahujú na oblasti, ktoré nemajú byť chránené)
- Závisí od doby akumulácie a vlastností materiálu. Uvedené hodnoty sú vypočítané pri priemernom mernom tepelnom výkone = približne 500 W/m²
- Akumulacná prevádzka, jedna dávka dreva na dobu akumulácie, s uzavretou konštrukciou a účinnosťou > 80 %.

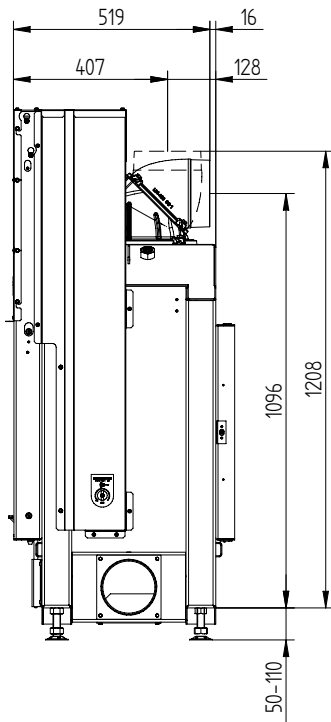
HAKA 78/57T

HAKA 78/57 horevysuv ocelovy vymennik 90° / v'vod spalín 45° / pr'vod vzduchu / nohy



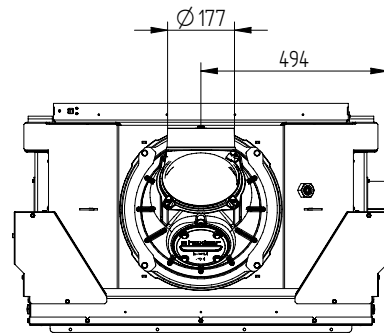
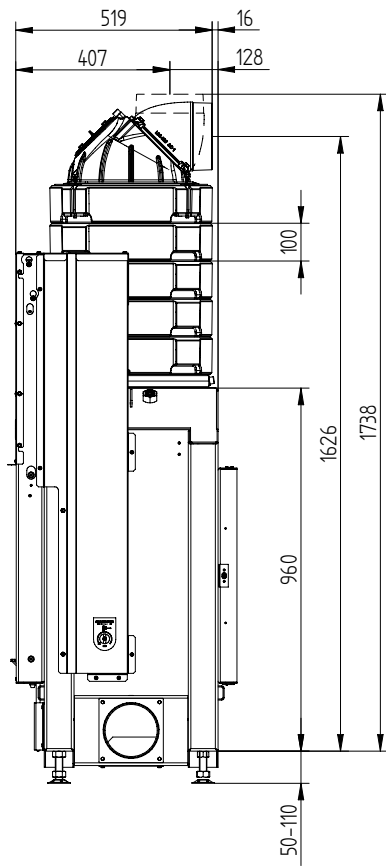
HAKA 78/57T

HAKA 78/57 tunel liatinová kupola



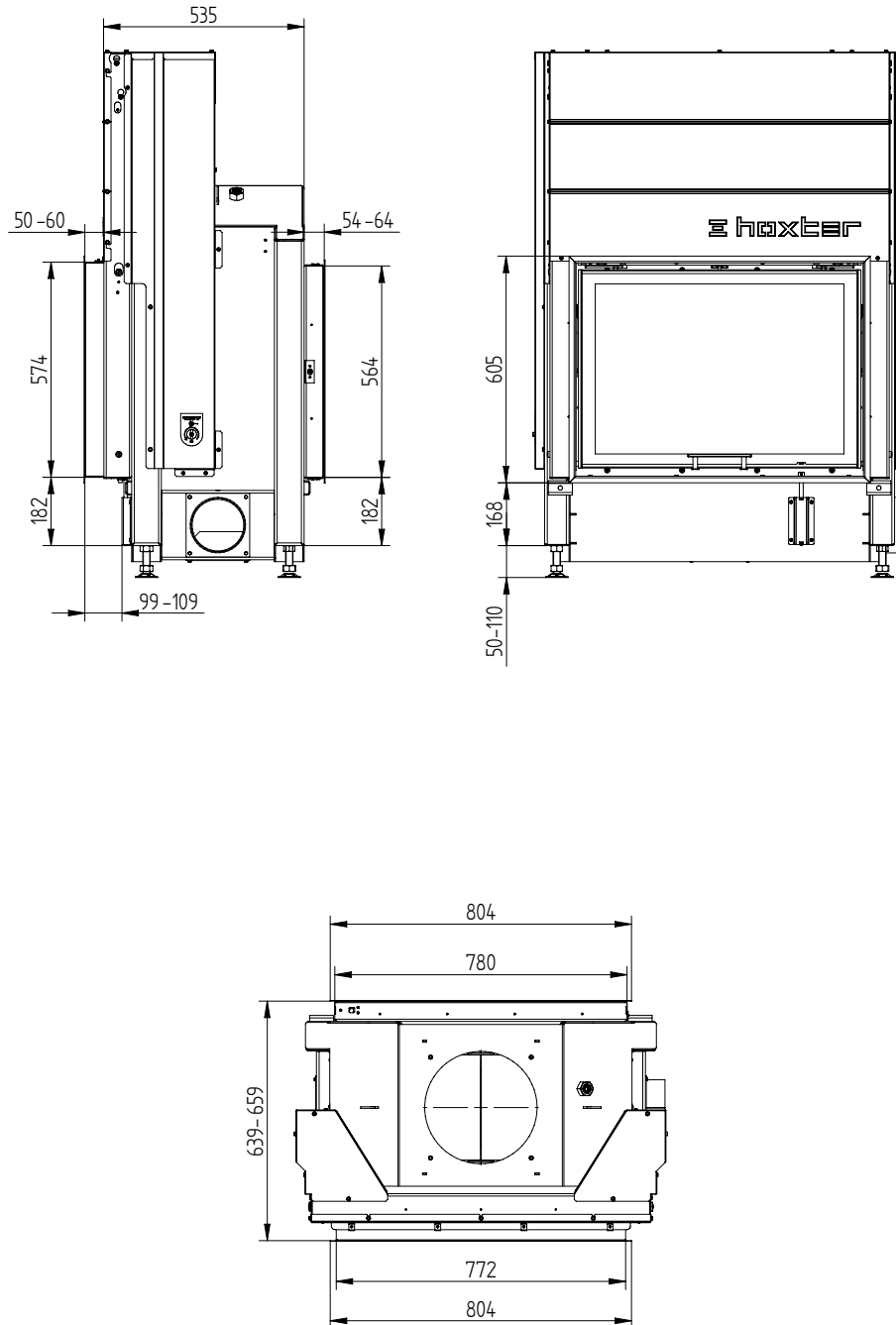
HAKA 78/57T

HAKA 78/57 tunel akumulčná nadstavba



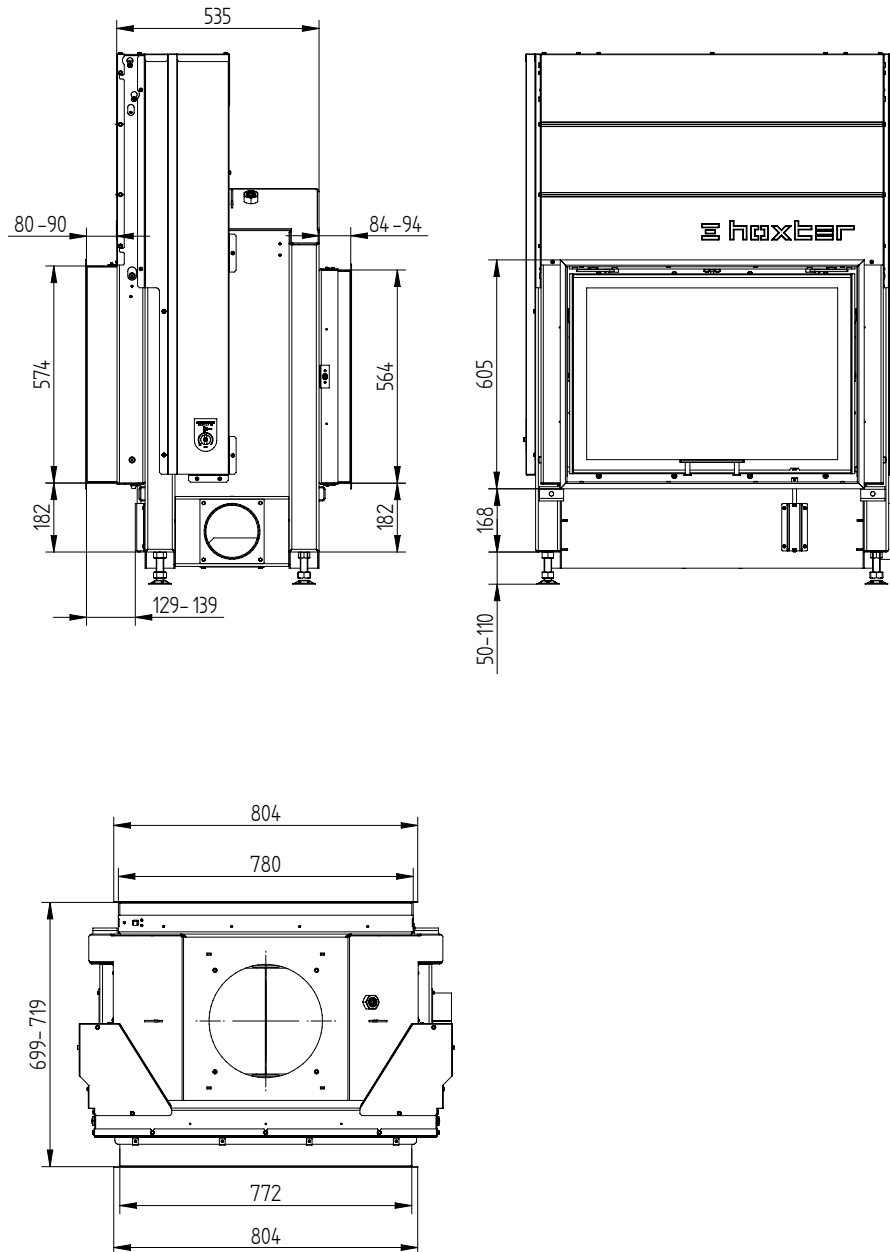
HAKA 78/57T

Nasúvací rám 78/57h 4stranný 50 mm 1 x 90°



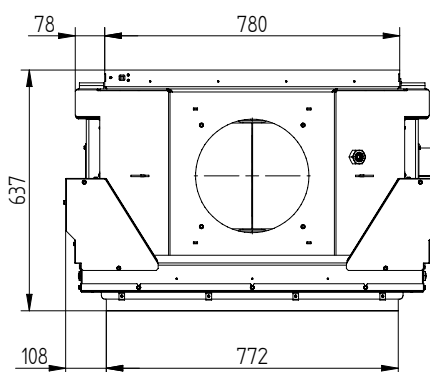
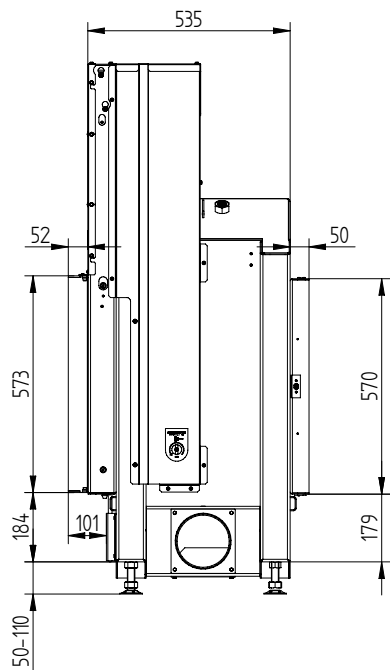
HAKA 78/57T

Nasúvací rám 78/57h 4stranný 80 mm 1 x 90°

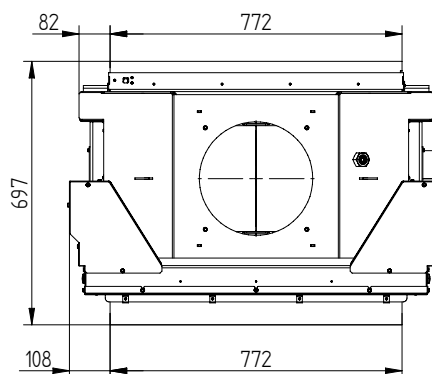
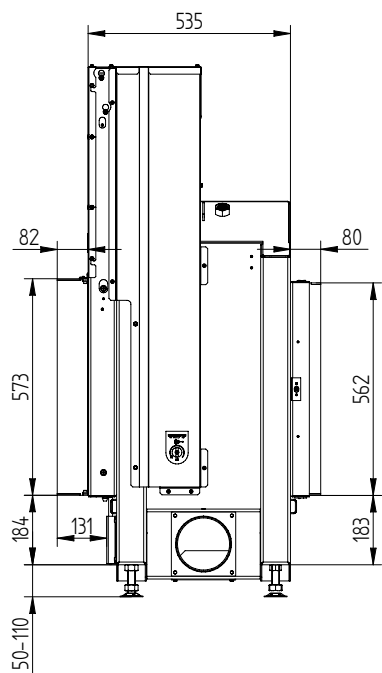


HAKA 78/57T

Zabudovací rám 78/57h 4stranný 50 mm

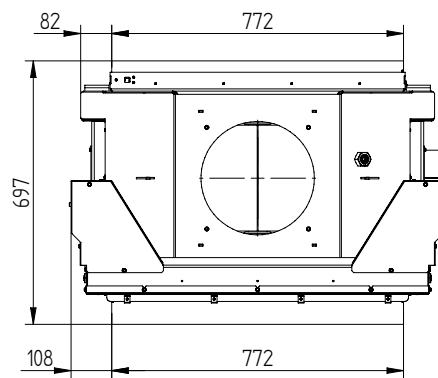
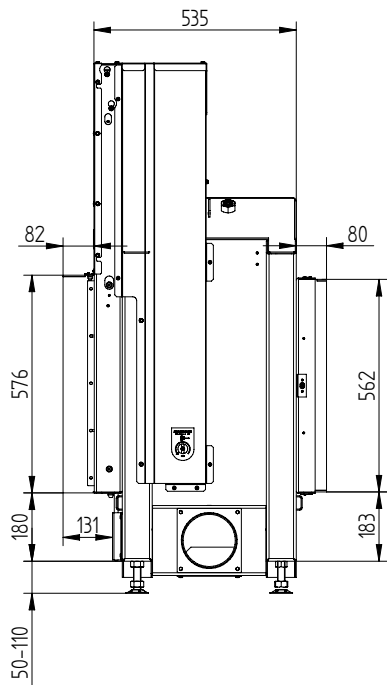


Zabudovací rám 78/57h 4stranný 80 mm



HAKA 78/57T

Zabudovací rám 78/57h 3stranný 80 mm



Konvekční plášť HAKA 78/57h ocelový výmenník 90°

