

Technické údaje

	prevádzka s priamym napojením na komín		prevádzka s pripojenou akumuláčnou masou	
	liatinová kupola	oceľový výmenník	liatinová kupola	redukcia na prstence
Energetický štítok	A	A	A	A
Prevádzkové údaje				
Nominálny výkon	9 kW	12 kW	----	----
Účinnosť	> 80 %	> 80 %	----	----
Spotreba dreva	2,5 kg/h	3,6 kg/h	5,5 kg	5,5 kg
Výkon ohniska	----	----	22 kW	22 kW
Priemerný tepelný výkon / doba akumulácie ⁵	----	----	2,2 kW / 8 h	2,2 kW / 8 h
Hmotnostný tok spalín	8 g/s	10 g/s	20 g/s	20 g/s
Potrebný ťah komína	12 Pa	12 Pa	12 Pa	15 Pa
Potrebné množstvo vzduchu pre horenie	25 m ³ /h	35 m ³ /h	50 m ³ /h	50 m ³ /h
Priemerná teplota spalín				
na výstupe	270 °C	334 °C	396 °C	410 °C
za 3,6 m ťahového systému KMS 300 ¹	----	----	190 °C	----
za akumuláčnou nadstavbou (5x akumuláčny prstenec Ø440 mm)	----	----	----	240 °C
Rozloženie úžitkového tepla				
vykurovacia vložka	62–81 %	62–81 %	45 %	40 %
pohľadové sklo (jednosklo / dvojsklo)	38 / 19 %	38 / 19 %	38 / 19 %	38 / 19 %
dodatočná akumuláčna masa	----	----	17–36 %	22–41 %
Informácie pre stavbu s mriežkami				
Minimálna plocha mriežky pre odvod / prívod vzduchu	900 / 1050 cm ²	1200 / 1400 cm ²	1200 / 1400 cm ²	1200 / 1400 cm ²
Minimálna vzdialenosť k izolovaným plochám / podlahe	80 / 0 mm		80 / 0 mm	
Izolácia referenčná ² strop / zadná stena / bočná stena / podlaha	120 / 80 / 80 / 0 mm		120 / 80 / 80 / 0 mm	
Izolácia Calciumsilikat ³ strop / zadná stena / bočná stena / podlaha	90 / 60 / 60 / 0 mm		90 / 60 / 60 / 0 mm	
Informácie pre stavbu bez mriežok (zatvorené mriežky)				
Minimálna aktívna sálavá plocha ⁴	podľa TROL		4,5 m ²	
Minimálna vzdialenosť k izolovaným plochám / podlahe	80 / 20 mm		80 / 20 mm	
Izolácia referenčná ² strop / zadná stena / bočná stena / podlaha	160 / 100 / 100 / 20 mm		160 / 100 / 100 / 20 mm	
Izolácia Calciumsilikat ³ strop / zadná stena / bočná stena / podlaha	120 / 75 / 75 / 20 mm		120 / 75 / 75 / 20 mm	
Všeobecné technické informácie				
Celková hmotnosť / hmotnosť výstelky ohniska	ca. 270 / 110 kg		ca. 270 / 110 kg	
Rozmery ohniska (šírka x hĺbka)	810 x 315 mm			
Priemer prívodu vzduchu pre horenie	Ø 125 mm			
Použitie v uzatvorenej akumuláčnej obstavbe podľa pravidiel odboru	vhodné			
Testované podľa	EN 13229			
Spĺňa požiadavky noriem	1. BImSchV (Stufe2), 15a BVG			

1 Dĺžka ťahu použitá počas testovania. Presné informácie o ťahovom systéme vyžadujú výpočet (program Ortner / KOV) podľa aktuálnych konštrukčných informácií.

2 Minerálna vlna podľa AGI-Q 132 (Špecifikácie izolácie sa vzťahujú na oblasti, ktoré nemajú byť chránené)

3 Napríklad SkamoEnclosure Board 225 kg/m³ (Špecifikácie izolácie sa vzťahujú na oblasti, ktoré nemajú byť chránené)

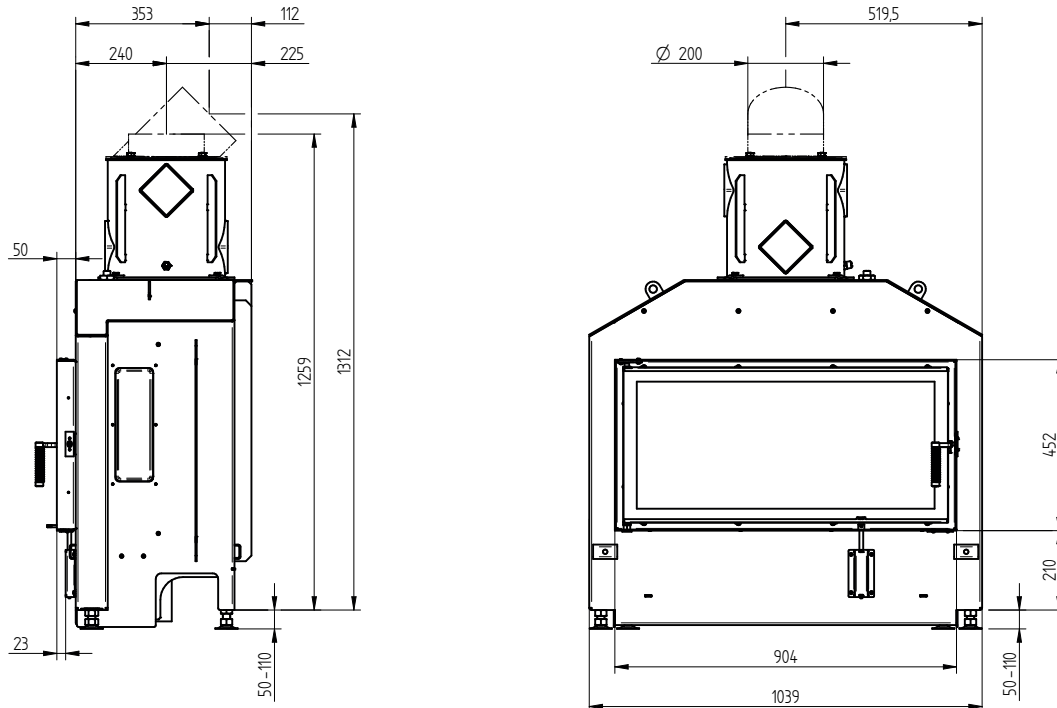
4 Závisí od doby akumulácie a vlastností materiálu. Uvedené hodnoty sú vypočítané pri priemernom mernom tepelnom výkone = približne 500 W/m²

5 Akumuláčna prevádzka, jedna dávka dreva na dobu akumulácie, s uzavretou konštrukciou a účinnosťou > 80 %.

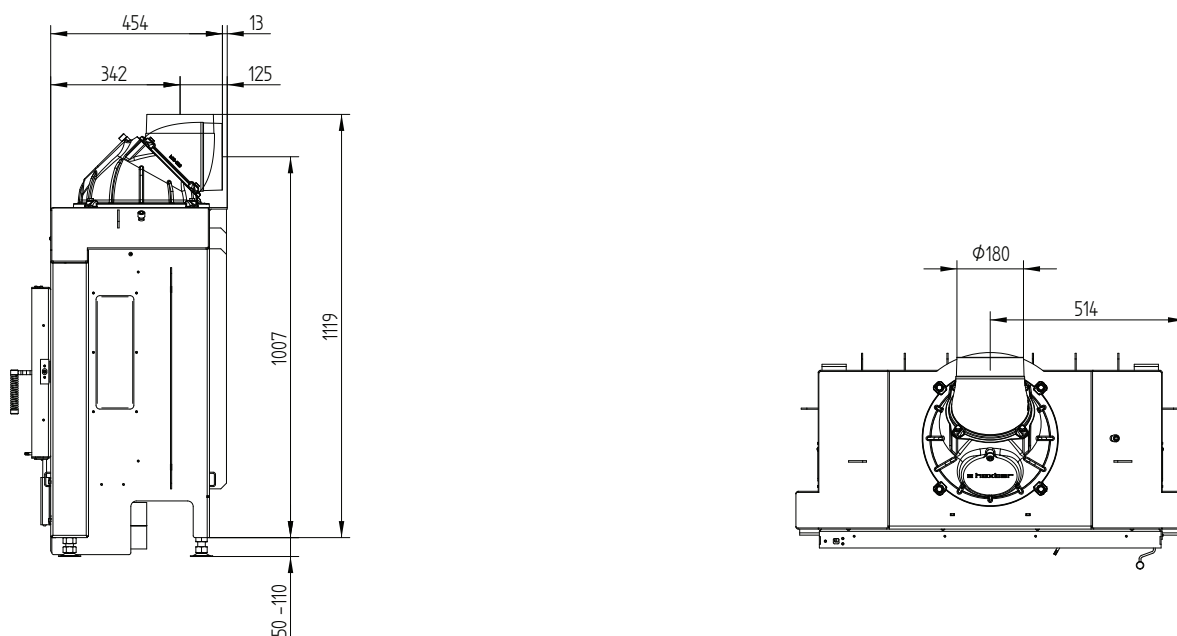
HAKA 89/45

Technické údaje
Stav 09/2023

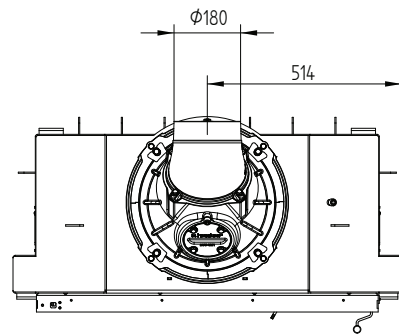
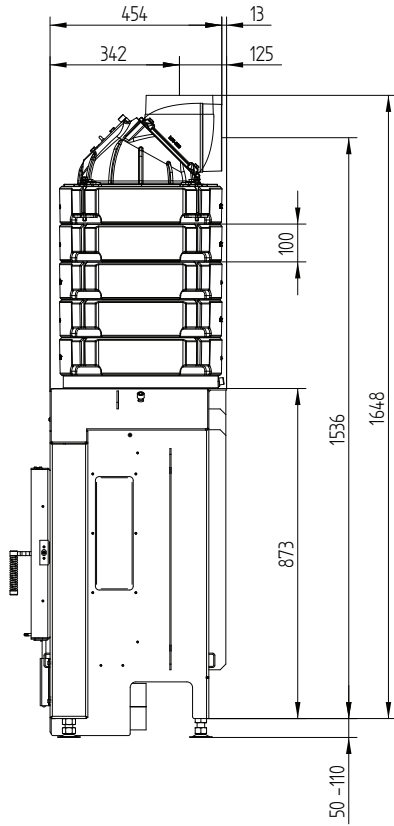
HAKA 89/45 ocelový výmenník 90° / vývod spalín 45°



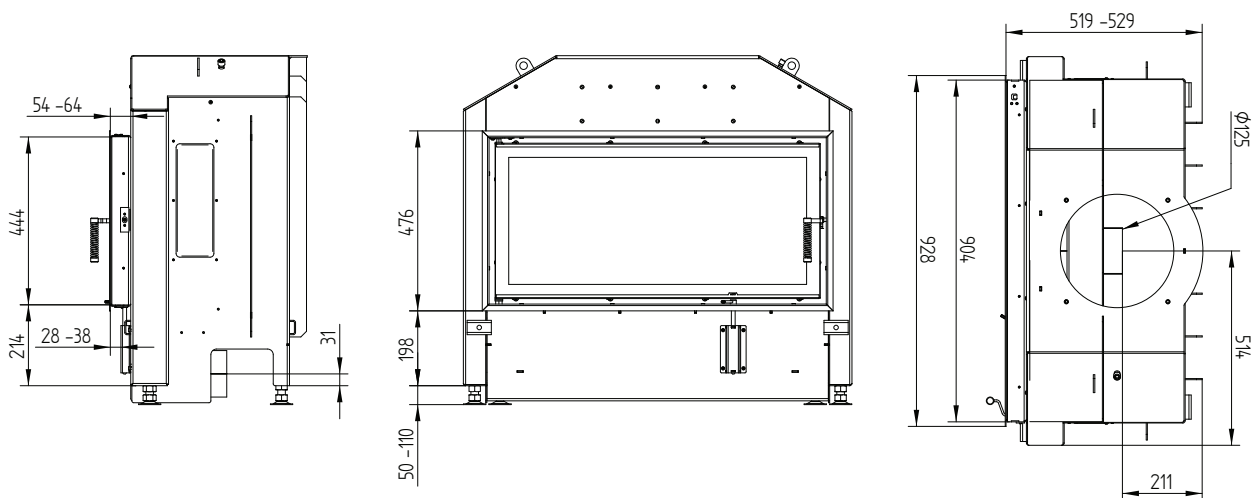
HAKA 89/45 liatinová kupola



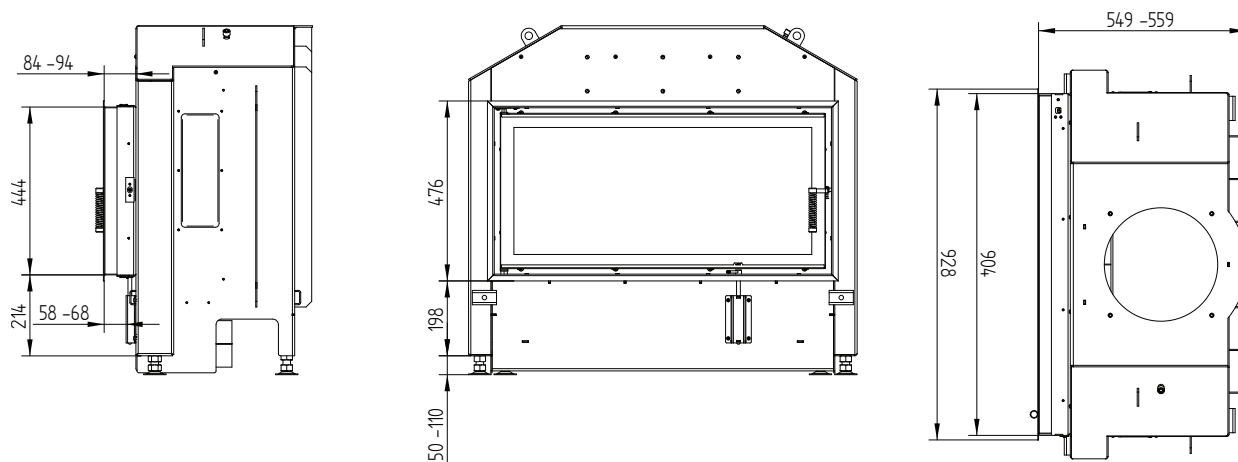
HAKA 89/45 akumulčná nadstavba



Nasúvací rám 89/45 bočné otváranie 4stranný 50 mm 1 x 90° / prívod vzduchu



Nasúvací rám 89/45 bočné otváranie 4stranný 80 mm 1 x 90°



Zabudovací rám 89/45 bočné otváranie pánty 4stranný 80 mm / nohy

